

# PROGELIFT

## BILANCINI AD X CATALOGO



# 024

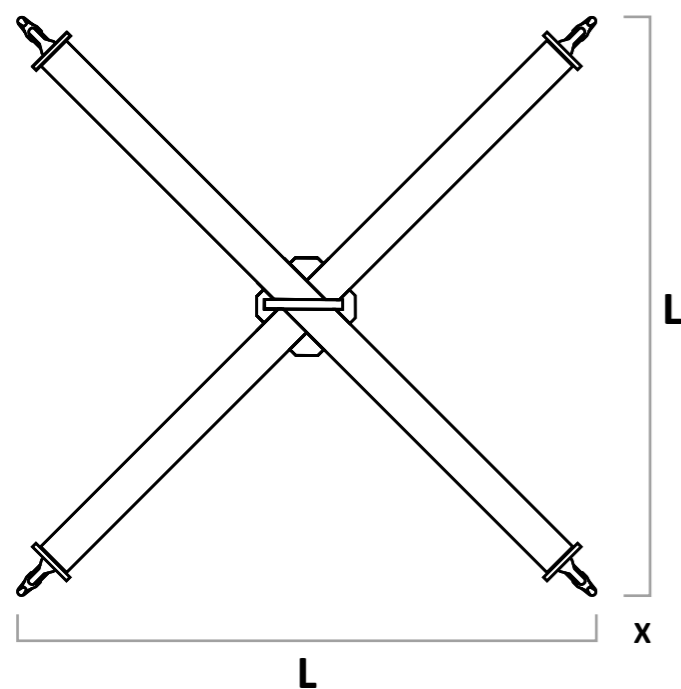
BILANCINI AD X

AGGANCI SUPERIORI

BILANCINO AD X

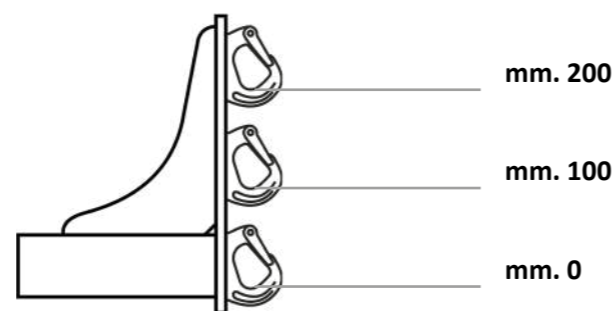
CARATTERISTICHE

I **bilancini ad X** sono conformati per la presa e il sollevamento di sacconi BIG BAGS o per alaggio barche. Le conformazioni di aggancio dei nostri bilancini ad X sono molteplici: i bilancini ad X a catalogo sono infatti personalizzabili, permettendo di scegliere la tipologia di aggancio superiore, il numero e il posizionamento degli agganci inferiori. Le varie tipologie di bilancini ad X standard ed altre personalizzate sono visibili a fine catalogo e sul nostro sito.  
 In base a specifiche esigenze è inoltre possibile customizzare i bilancini ad X, seguendo le linee guida presenti in questo catalogo. Nella pagina seguente sono forniti alcuni esempi delle tipologie di agganci superiori disponibili.



AGGANCI INFERIORI

È possibile personalizzare gli agganci inferiori del bilancino, optando per una delle conformazioni **standard** di seguito mostrate, selezionando uno o più ganci saldati nelle posizioni di cui si ha necessità; vengono di seguito indicate le misure del recupero in altezza: dalla base del bilancino alla sella del gancio.



Posizionamenti differenti: mm.

MISURE STANDARD

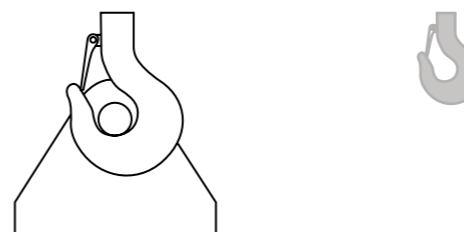
Di seguito sono indicate alcune misure standard di bilancini ad X già prodotti. **Queste misure standard sono applicabili a tutte le 4 tipologie di bilancini ad X presenti in questo catalogo.**

INTERASSE GANCI (LxL)	PORTATE MASSIMA
mm. 700x700	Kg. 800
mm. 800x800	Kg. 1000
mm. 850x850	Kg. 1600
mm. 900x900	Kg. 2000
mm. 1000x1000	
mm. 1200x1200	
mm. 1500x1500	

PRONTA CONSEGNA

Sono presenti a magazzino diverse tipologie di bilancini ad X in pronta consegna. **Per conoscere le nostre disponibilità e ricevere la lista aggiornata contattaci alla mail commerciale@progelift.com o cliccando sul pulsante.**

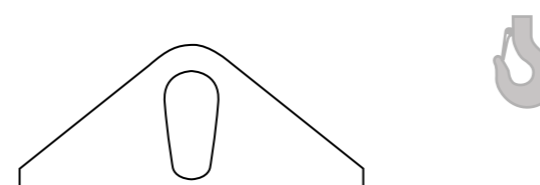
A PERNO SFILABILE



CARATTERISTICHE

Aggancio superiore con **perno sfilabile** per **gancio semplice**. Questo tipo di aggancio permette di ridurre al massimo l'ingombro in altezza del bilancino.

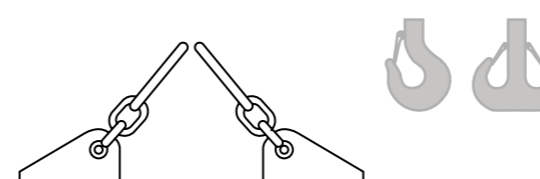
B ASOLA OSSITAGLIATA



CARATTERISTICHE

Aggancio superiore ad **asola ossitagliata** per **gancio semplice**. Questo tipo di aggancio permette la possibilità di ottenere un ingombro ridotto.

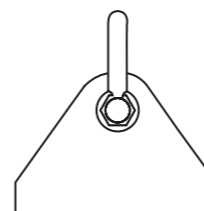
C ANELLI OVALI



CARATTERISTICHE

Aggancio superiore per gancio ad ancora o semplice con **grilli, maglie di giunzione e anelli ovali**. Questo tipo di aggancio permette di ridurre l'ingombro in altezza del bilancino. Questo tipo di ingombro permette di stabilizzare, anche senza carico, il bilancino.

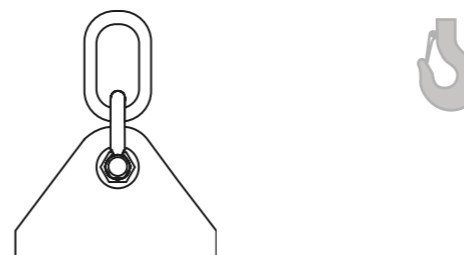
D GRILLO



CARATTERISTICHE

Aggancio superiore con grillo. Questa tipologia di aggancio permette l'utilizzo di diversi accessori di sollevamento da interfacciare al grillo stesso.

E ANELLO OVALE



CARATTERISTICHE

Aggancio superiore con **campanella** per gancio singolo.

I dati contenuti in questo catalogo sono forniti a titolo indicativo. Il costruttore potrà apportare in qualunque momento modifiche ai modelli descritti in questo catalogo, per natura tecnica o commerciale. Le illustrazioni sono inserite a titolo indicativo. Ogni prodotto viene fornito certificato CE e provvisto di manuale d'uso.



Tutte le attrezzature sono fornite di certificazione CE, verbale di collaudo e libretto d'uso e manutenzione



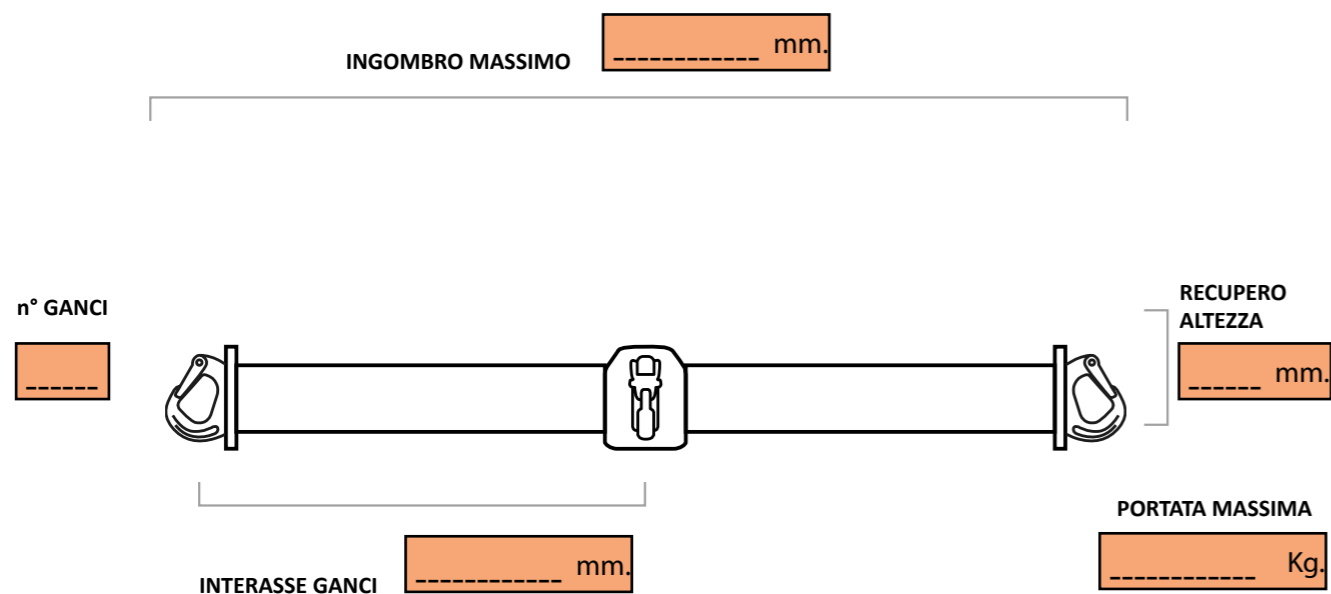
BILANCINI

AGG. SUPERIORI

Di seguito una linea guida per la compilazione delle caratteristiche desiderate del **bilancino ad X BASE**, da allegare assieme ai dati utili per una richiesta d'offerta. Questo permetterà ai nostri tecnici di comprendere al meglio le vostre esigenze.

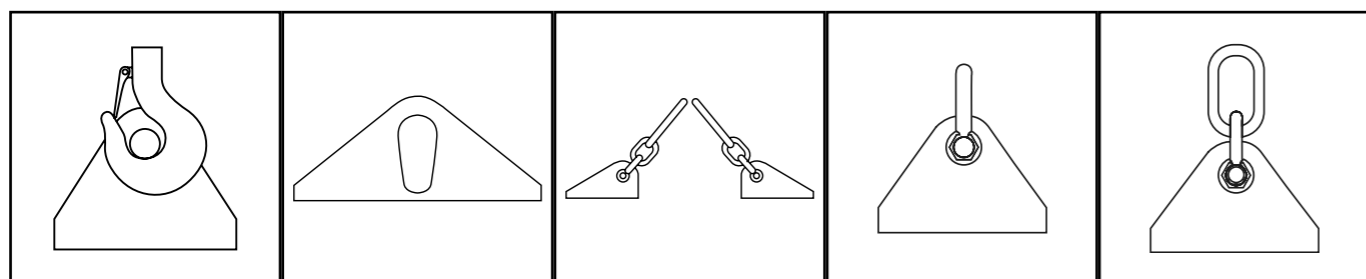
LINEA GUIDA PERSONALIZZAZIONE

Questa tipologia di bilancino è adatta per chi non ha particolari esigenze e problematiche relative all'altezza.



Indicare il/i tipi di aggancio superiori e inferiori desiderati, facendo una spunta nell'apposita casella. Ulteriori specifiche e precisazioni riguardo il numero e il posizionamento degli agganci inferiori sul corpo del bilancino saranno da compilare del modulo "dati per offerta"; in tale modulo è possibile indicare particolari richieste e personalizzazioni.

AGGANCI SUPERIORI



AGGANCI INFERIORI

GANCI GIREVOLI

Indicare qua la tipologia di agganci inferiori desiderati.

GANCI GIREVOLI SOTTO CARICO

GANCI SALDATI

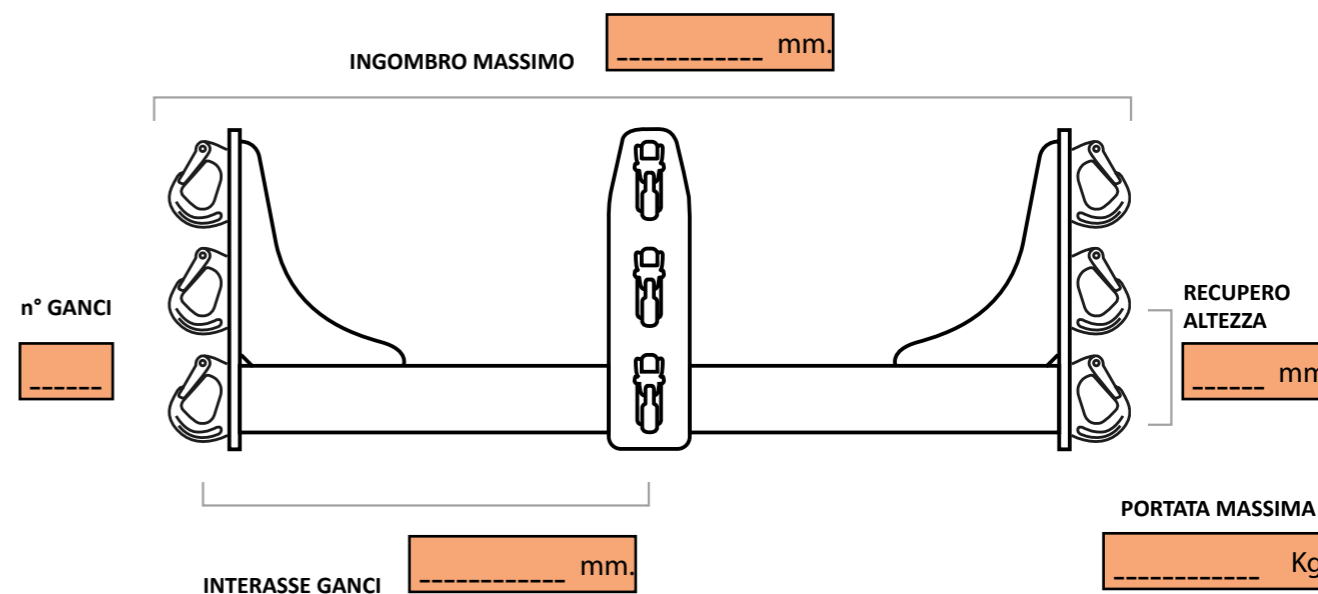
GANCI AD OCCHIO



Di seguito una linea guida per la compilazione delle caratteristiche desiderate del **bilancino ad X MULTIGANCIO**, da allegare assieme ai dati utili per una richiesta d'offerta. Questo permetterà ai nostri tecnici di comprendere al meglio le vostre esigenze.

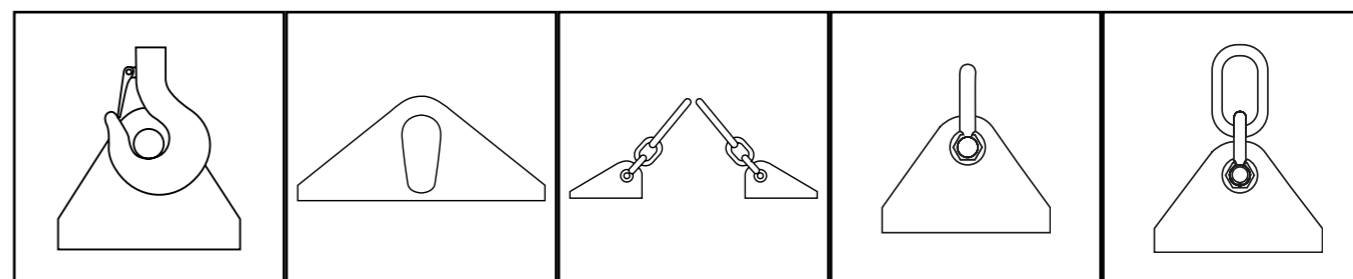
LINEA GUIDA PERSONALIZZAZIONE

Questa tipologia di bilancino permette di avere molteplici agganci a diverse altezze per poter soddisfare diverse esigenze di sollevamento con un'unica attrezzatura.

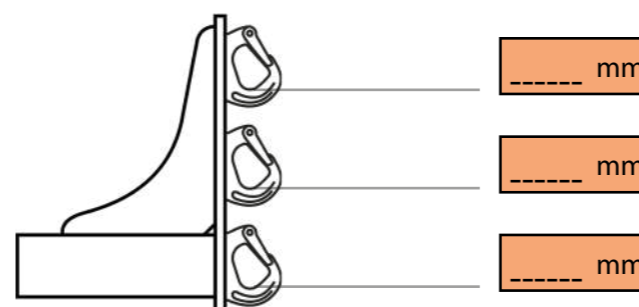


Indicare il/i tipi di aggancio superiori e inferiori desiderati, facendo una spunta nell'apposita casella. Ulteriori specifiche e precisazioni riguardo il numero e il posizionamento degli agganci inferiori sul corpo del bilancino saranno da compilare del modulo "dati per offerta"; in tale modulo è possibile indicare particolari richieste e personalizzazioni.

AGGANCI SUPERIORI



AGGANCI INFERIORI



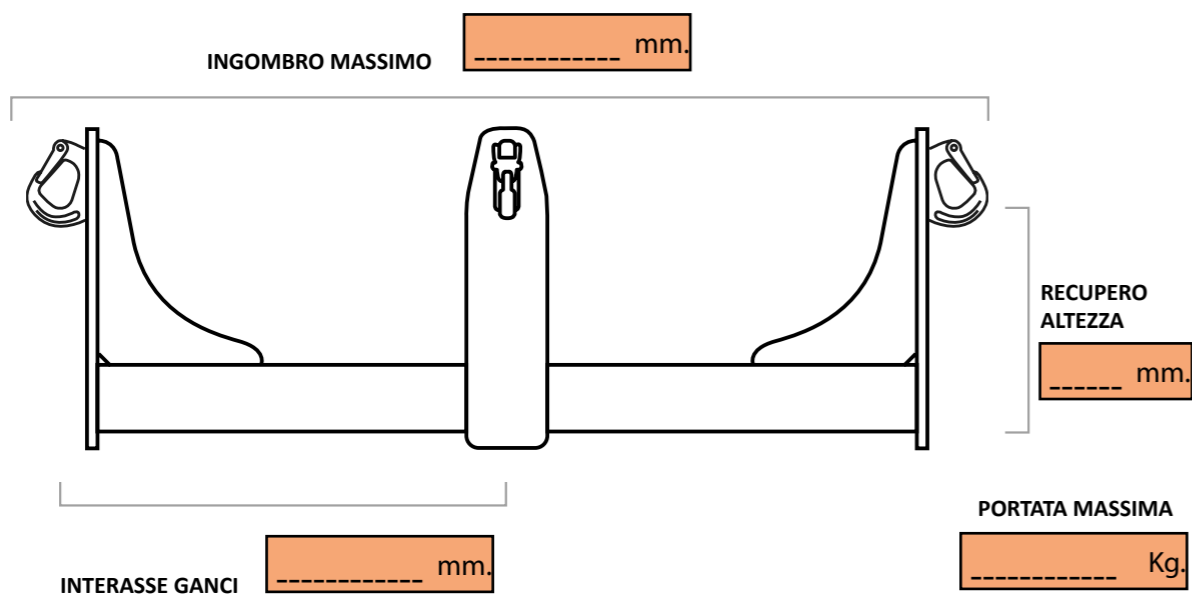
Indicare il numero e il posizionamento degli agganci inferiori desiderati e l'altezza di recupero.



Di seguito una linea guida per la compilazione delle caratteristiche desiderate del **bilancino ad X CON RECUPERO**, da allegare assieme ai dati utili per una richiesta d'offerta. Questo permetterà ai nostri tecnici di comprendere al meglio le vostre esigenze.

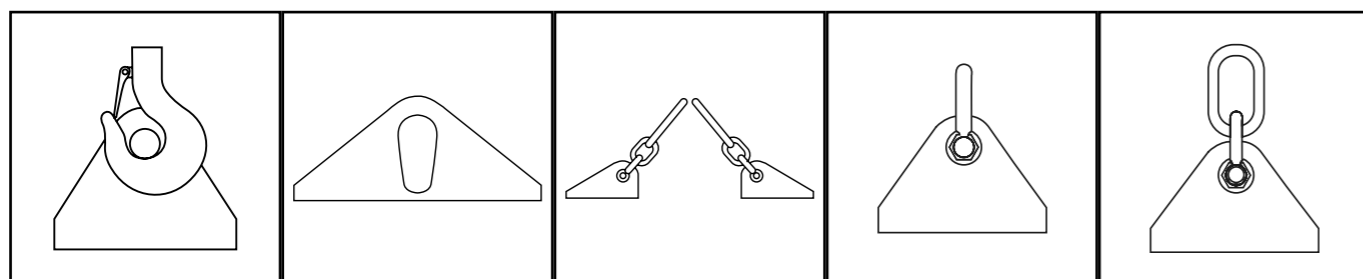
LINEA GUIDA PERSONALIZZAZIONE

Questa tipologia di bilancino è caratterizzata dal recupero in altezza dei punti di aggancio inferiore, per chi ha specifiche esigenze di ingombro da rispettare.

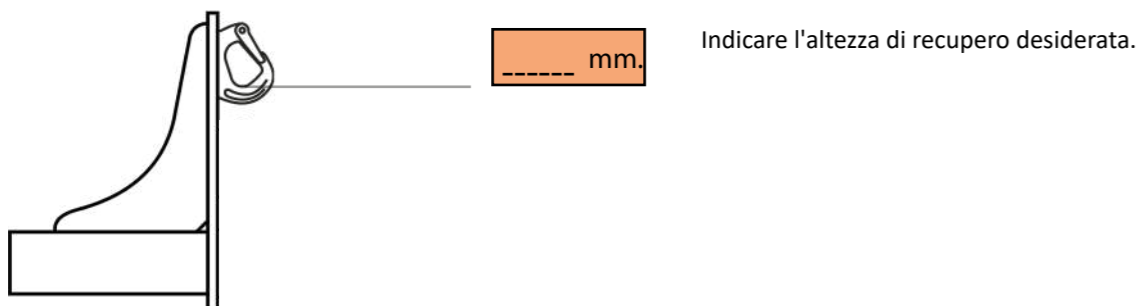


Indicare il/i tipi di aggancio superiori e inferiori desiderati, facendo una spunta nell'apposita casella. Ulteriori specifiche e precisazioni riguardo il numero e il posizionamento degli agganci inferiori sul corpo del bilancino saranno da compilare del modulo "dati per offerta"; in tale modulo è possibile indicare particolari richieste e personalizzazioni.

AGGANCI SUPERIORI



AGGANCI INFERIORI



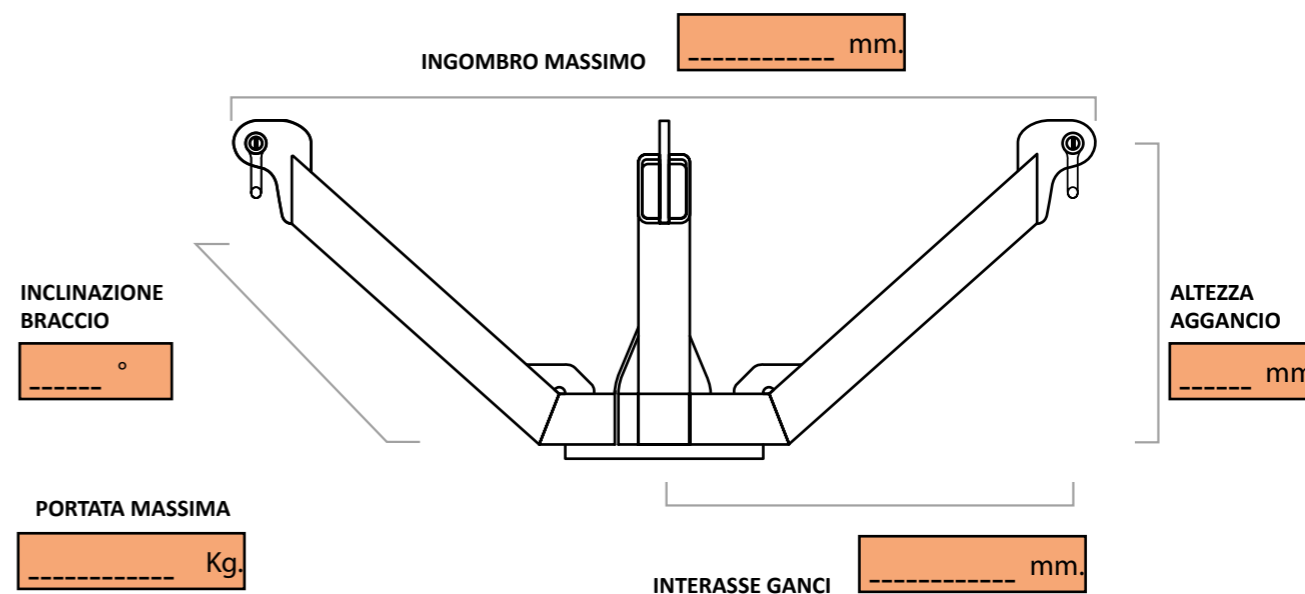
Tutte le attrezzature sono fornite di certificazione CE, verbale di collaudo e libretto d'uso e manutenzione



Di seguito una linea guida per la compilazione delle caratteristiche desiderate del **bilancino ad X A RAGNO**, da allegare assieme ai dati utili per una richiesta d'offerta. Questo permetterà ai nostri tecnici di comprendere al meglio le vostre esigenze.

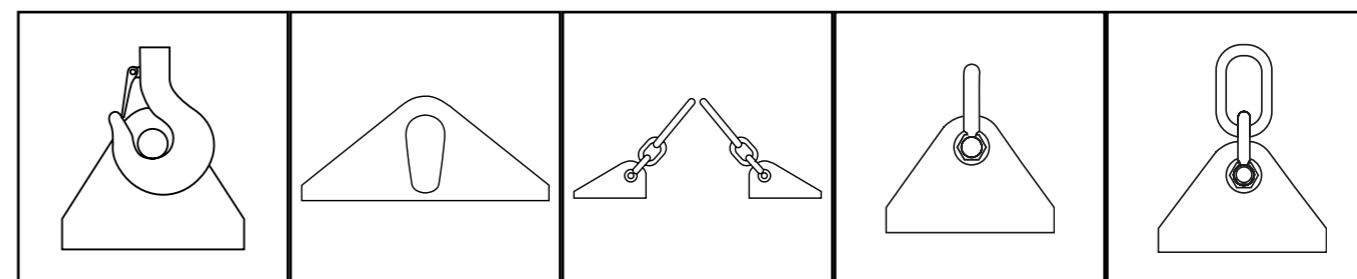
LINEA GUIDA PERSONALIZZAZIONE

Questa tipologia di bilancino è caratterizzata dal recupero in altezza dei punti di aggancio inferiore e dai bracci del bilancino inclinati, per chi ha specifiche ed importanti esigenze di ingombro da rispettare.



Indicare il/i tipi di aggancio superiori e inferiori desiderati, facendo una spunta nell'apposita casella. Ulteriori specifiche e precisazioni riguardo il numero e il posizionamento degli agganci inferiori sul corpo del bilancino saranno da compilare del modulo "dati per offerta"; in tale modulo è possibile indicare particolari richieste e personalizzazioni.

AGGANCI SUPERIORI



AGGANCI INFERIORI e ZAVORRA

- GANCI GIREVOLI
- GANCI GIREVOLI SOTTO CARICO
- GANCI SALDATI
- GANCI AD OCCHIO

Indicare qua la tipologia di agganci inferiori desiderati. In base alle specifiche del caso, al peso del carico da sollevare, può essere prevista una zavorra saldata nella parte inferiore dell'attrezzatura, per permettere il sollevamento bilanciato della stessa e del carico.



LINEA GUIDA

**ESEMPI BILANCINI**

**DATI PER OFFERTA**

**ESEMPI**



Bilancino ad X con ganci saldati inclinati per l'aggancio inferiore e aggancio superiore con grillo e anello ovale



Bilancino a ragno con asola ossitagliata per l'aggancio superiore



Bilancino a ragno con zavorra antiribaltamento e ganci girevoli per l'aggancio inferiore.



Bilancino ad X con aggancio inferiore rialzato e anello ovale per l'aggancio superiore.



Bilancino ad X con tre ganci saldati per presa inferiore e anello ovale per l'aggancio superiore.



Bilancino ad X con aggancio inferiore rialzato e perno sfilabile per l'aggancio al mezzo sollevante.



Bilancino ad X in acciaio inox con asola ossitagliata per l'aggancio al mezzo sollevante.



Bilancino ad X personalizzato con diversi posizionamenti degli agganci inferiori.

**DATI UTILI PER UNA RICHIESTA D'OFFERTA**

**PER POTERVI FORMULARE UN'OFFERTA IN MODO RAPIDO ED ESAUSTIVO NECESSITIAMO DI:**

**VOSTRI DATI ANAGRAFICI COMPLETI:**

-----  
 -----  
 -----

**DESCRIZIONE DEL CARICO DA SOLLEVARE:**

- Tipologia del carico e geometrie
- Dimensioni minime, massime e variazioni
- Peso ed eventuali variabilità
- Particolarità e criticità
- Punti d'aggancio e/o di presa

-----  
 -----  
 -----  
 -----  
 -----

**Disegni o fotografie del carico permettono di sviluppare una soluzione più appropriata**

**DESCRIZIONE DEL MEZZO SOLLEVANTE:**

- Tipologie dei mezzi utilizzati per il sollevamento
- Altezza minima e massima raggiungibili
- Portata massima
- Configurazioni e potenziali problematiche
- Tipi di presa o d'aggancio

-----  
 -----  
 -----  
 -----  
 -----

**AMBIENTE DI LAVORO:**

- Temperature, caratteristiche ambientali, vincoli e altre limitazioni d'utilizzo

-----  
 -----  
 -----

**OPERAZIONI DA COMPIERE:**

- Lavorazioni in sospensione
- Rotazione o manipolazione del carico
- Posizionamento del carico in luoghi particolari
- Carichi vincolati o altro

-----  
 -----  
 -----  
 -----

**Se l'operazione da svolgere è complessa aiuta fornire fotografie o filmati esplicativi**

**TIPOLOGIA DELL'ATTREZZATURA RICHIESTA:**

*Nel caso utilizzate attrezzature autocostruite, o non più a norma, sono utili fotografie o disegni quotati.*

**SCRIVICI: [commerciale@progelift.com](mailto:commerciale@progelift.com) - [tecnico@progelift.com](mailto:tecnico@progelift.com)**

**Progelift S.r.l.**

Strada della Ferriera, 8- 37135 Verona  
 www.progelift.com Tel. 045 8766500

Tutte le attrezzature sono fornite di certificazione CE, verbale di collaudo e libretto d'uso e manutenzione





**PROGELIFT**

Progelift S.r.l.  
Strada della Ferriera, 8 - 37135 Verona  
[www.progelift.com](http://www.progelift.com) - [www.essoll.it](http://www.essoll.it)  
Tel. 045 8766500  
[commerciale@progelift.com](mailto:commerciale@progelift.com) - [tecnico@progelift.com](mailto:tecnico@progelift.com)